

Modello	DTS4334 - AU03000
Frequenza portante	433.920 MHz
Portante irradiata (E.R.P.)	<1 mW
Modulazione	Digitale 00K (ON-OFF Keyng)
Absorbimento	10 mA
Temperatura d'esercizio	-20°C + 55°C

Grazie per aver scelto Gi.Bi.Di.

**Uso:** Alla pressione di uno dei tasti si avrà la trasmissione del codice sul relativo canale.

**Sostituzione della batteria:** Quando l'emissione di luce da parte del LED di trasmissione risulta affievolita, si rende necessaria la sostituzione della batteria di alimentazione. Aprire il guscio e rimuoverlo con cautela facendo uso di un cacciavite a taglio. Togliere le vecchie batterie e posizionare le nuove (mod. CR2016; 2x3V) facendo attenzione a rispettare la polarità. Richiudere l'involucro del trasmettitore prestando attenzione a non danneggiare il circuito.

**Apprendimento codici:** posizionarsi vicino al ricevitore radio e schiacciare contemporaneamente per almeno 6 sec. i tasti 1 e 2 di un TX già memorizzato. Quindi premere il tasto  del nuovo TX.

**Apprendimento codici solo con ricevente AU02820 - AU02920/30:** pressione contemporanea dei tasti 1 e 2 di un trasmettitore già memorizzato, il LED sul trasmettitore si accende fisso mentre quello sul ricevitore lampeggia. Dopo 10/15 s il LED sul ricevitore si accende fisso. Entro 2/3 s premere il tasto associato al ricevitore che si desidera porre in apprendimento. Premere un tasto qualsiasi del nuovo trasmettitore che verrà memorizzato con l'assegnazione dei canali standard.

**Avvertenza importante:** A causa delle dimensioni ridotte il prodotto, o alcune sue parti, potrebbe essere ingerito. Tenere lontano dalla portata di bambini di età inferiore ai 36 mesi.

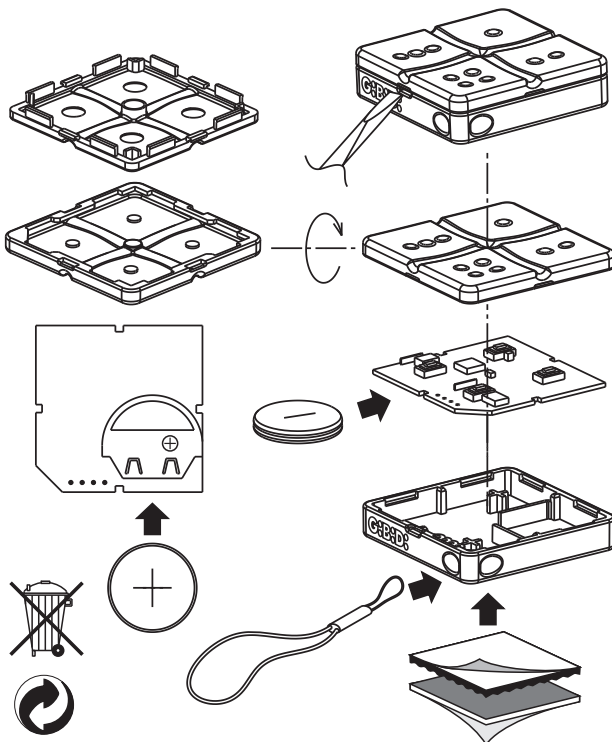
La Gi.Bi.Di. S.r.l. dichiara che il prodotto, a cui questo libretto fa riferimento, è conforme ai requisiti essenziali della DIRETTIVA R&TTE 1999/5/CE. La dichiarazione completa è disponibile sul sito [www.gibidi.com](http://www.gibidi.com).

Questo prodotto è stato collaudato in Gi.Bi.Di. verificando la perfetta corrispondenza delle caratteristiche alle direttive vigenti.

La Gi.Bi.Di. S.r.l. si riserva la facoltà di modificare i dati tecnici senza avviso, in funzione dell'evoluzione del prodotto.

**SMALTIMENTO:** Gi.Bi.Di. consiglia di riciclare i componenti in plastica e di smaltire in appositi centri abilitati i componenti elettronici evitando di contaminare l'ambiente con sostanze inquinanti.

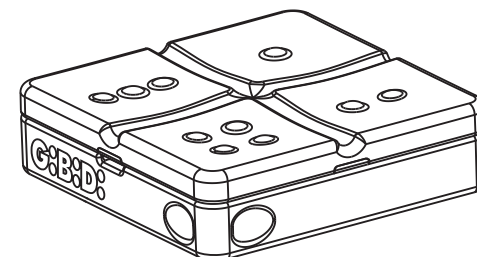
Numero Verde: 800.290156



Cod. AIC6490 - 05/10 - Rev. 01

■ a BANDINI INDUSTRIE company

**Gi.Bi.Di.**



Model	DTS4334 - AU03000
Carrier frequency	433.920 MHz
Carrier radiated (ERP)	<1 mW
Modulation	Digital 00K (ON-OFF Keyng)
Absorption	10 mA
Operating temperature	-20°C + 55°C

Thank you for choosing Gi.Bi.Di.

**Use:** When pressing and releasing one of the keys the code will be transmitted on the relevant channel.

**Battery replacement:** When the light emission from the transmission LED appears dimmed, the power supply battery must be replaced. To do this, open the shell and carefully remove it using a flat screwdriver. Remove the old battery and fit the new one (mod. CR2016; 2x3V) taking care not to invert the polarity. Close the transmitter casing taking care not to damage the circuit.

**Learning codes:** position close to the radio receiver and press simultaneously, for at least 6 s, the buttons 1 and 2 of a transmitter already stored. Then press the button  of the new transmitter.

**Code learning only with receiver AU02820 - AU02920/30:** simultaneously press the keys 1 and 2 of a transmitter already stored; the LED on the transmitter is lighted fixed, as the one on the receiver blinks. After 10/15 s the LED on the receiver is lighted fixed. Within 2-3 seconds press the key associated with the receiver to be set to learning mode. Press any key of the new transmitter which will be stored with the standard channels assigned.

**Important warnings:** Because of the small size of the product, or some of its parts, it could be swallowed. Keep away from children under the age of 3 years.

Gi.Bi.Di. S.r.l. declares that the product to which this handbook refers complies with the essential requirements of the R&TTE DIRECTIVE 1999/5/EC. The entire declaration is available at [www.gibidi.com](http://www.gibidi.com).

This product has been tested in Gi.Bi.Di. verifying the perfect correspondence of the characteristics to the current directive.

Gi.Bi.Di. S.r.l. reserves the right to modify the technical data without prior notice depending on the product development.

**DISPOSAL:** Gi.Bi.Di. advises recycling the plastic components and to dispose of them at special authorised centres for electronic components thus protecting the environment from polluting substances.

■ a BANDINI INDUSTRIE company

**Gi.Bi.Di.**



ISO 9001 Cert. N. 0079

**Gi.Bi.Di. S.r.l.**

Via Abetone Brennero, 177/B  
46025 Poggio Rusco (MN) - ITALY  
Tel. +39.0386.52.20.11  
Fax +39.0386.52.20.31  
E-mail: [comm@gibidi.com](mailto:comm@gibidi.com)

Numero Verde: 800.290156

**:DOMINO**



DTS4334 - (AU03000)

Radiocomando  
Remote Control



[www.gibidi.com](http://www.gibidi.com)

<b>F</b>	Modèle	<b>DTS4334 - AU03000</b>
	Fréquence portante	<b>433.920 MHz</b>
	Portante irradiée (E.R.P.)	<b>&lt;1 mW</b>
	Modulation	<b>Digitale 00K (ON-OFF Keyng)</b>
	Absorption	<b>10 mA</b>
	Température de service	<b>-20°C + 55°C</b>

**Merci d'avoir choisi Gi.Bi.Di.**

**Utilisation:** En appuyant puis en relâchant l'une des touches, le code sera transmis sur le canal correspondant.

**Remplacement de la batterie:** Lorsque la lumière de la LED de transmission s'affaiblit, il faut remplacer la batterie d'alimentation. Pour ce faire, ouvrir le couvercle et l'ôter avec précaution à l'aide d'un tournevis plat. Après avoir retiré la vieille batterie, positionner la neuve (mod. CR2016; 2x3V) en prenant garde à ne pas inversir la polarité. Refermer le couvercle du transmetteur en ayant soin de ne pas endommager le circuit.

**Apprentissage des codes:** positionner à proximité du récepteur radio et appuyer simultanément, par au moins 6 s, sur les boutons 1 et 2 de l'émetteur déjà mémorisé. Puis appuyer sur la touche **[Q]** du nouvel émetteur.

**Apprentissage codes uniquement avec récepteur AU02820 - AU02920/30:** pression simultanée sur les touches 1 et 2 d'un émetteur déjà mémorisé le LED sur le transmetteur s'allume fixe, tandis que celui sur le récepteur clignote. Après 10/15 s le LED sur le récepteur s'allume fixe. Dans les 2/3s appuyer sur la touche associée au récepteur que l'on veut placer en apprentissage. Appuyer sur n'importe quelle touche du nouvel émetteur qui sera mémorisé avec l'attribution des canaux standard.

**Mise en garde importante:** Vu ses dimensions réduites, aussi bien le produit que certaines de ses pièces pourraient être avalées. Ne pas laisser à la portée des enfants de moins de 36 mois.

**Gi.Bi.Di. S.r.l. déclare** que le produit, auquel se réfère la notice, est conforme aux conditions essentielles requises par la DIRECTIVE R&TTE 1999/5/CE. La déclaration complète est disponible sur le site [www.gibidi.com](http://www.gibidi.com).

Ce produit a été testé chez Gi.Bi.Di. afin de contrôler la correspondance parfaite des caractéristiques avec les règles en vigueur.

Gi.Bi.Di. S.r.l. se réserve la faculté de modifier les données techniques sans aucun préavis suivant l'évolution de ses produits.

**ELIMINATION:** Gi.Bi.Di. conseille de recycler les composants en plastique et de remettre les composants électroniques à des centres spécialisés pour éviter de polluer l'environnement avec des substances polluantes.

<b>E</b>	Modelo	<b>DTS4334 - AU03000</b>
	Frecuencia portadora	<b>433.920 MHz</b>
	Potencia real irradiada (E.R.P.)	<b>&lt;1 mW</b>
	Modulación	<b>Digital 00K (ON-OFF Keyng)</b>
	Absorción	<b>10 mA</b>
	Temperatura de uso	<b>-20°C + 55°C</b>

**Gracias por haber elegido Gi.Bi.Di.**

**Uso:** Tras presionar y soltar una de las teclas, se obtendrá la transmisión del código en el canal correspondiente.

**Sustitución de la batería:** Cuando la luz que emite el LED de transmisión se debilita, será necesario sustituir la batería de alimentación. Para ello, abra la cubierta y extráigala con cuidado mediante un destornillador plano; una vez retirada la batería usada, coloque la nueva (mod. CR2016; 2x3V) prestando atención a no invertirla las polaridades. Cierre con cuidado la cubierta del transmisor para no dañar el circuito.

**Aprendizaje de códigos:** situarse cerca del receptor radio y apretsar simultáneamente, por por lo menos 6 s, los botones 1 y 2 de un transmisor que ya se ha memorizado. Luego apretar el botón **[Q]** del nuevo transmisor.

**Aprendizaje de códigos solamente con receptor AU02820 - AU02920/30:** con la presión simultanea de las teclas 1 y 2 de un transmisor ya memorizado, el LED sobre el transmisor se enciende fijo, mientras aquel sobre el receptor destella. Después de 10/15 s el LED sobre el receptor se enciende fijo. En 2/3 s se pulsa la tecla asociada al receptor que se quiere poner en condiciones de aprendizaje. Basta presionar una tecla cualquiera y el transmisor nuevo se memorizará con asignación de los canales estándar.

**Advertencia importante:** Debido al tamaño reducido del producto, o de algunas de sus piezas, podría ser tragado. Manténgalo fuera del alcance de los niños de menos de 36 meses.

**Gi.Bi.Di. S.r.l. declara** que el producto referido en este folleto cumple con los requisitos esenciales de la DIRECTIVA R&TTE 1999/5/CE. La declaración completa está disponible en el sitio de internet [www.gibidi.com](http://www.gibidi.com).

Este producto ha sido ensayado en Gi.Bi.Di. averiguando la perfecta correspondencia de las características a las normas vigentes.

La empresa Gi.Bi.Di. S.r.l. se reserva el derecho de modificar los datos técnicos sin previo aviso, en función de la evolución del producto.

**ELIMINACION:** Gi.Bi.Di. aconseja reciclar los componentes de plástico y llevar los componentes electrónicos a los centros de recogida correspondientes evitando de esta manera la contaminación ambiental con sustancias perjudiciales.

<b>D</b>	Modell	<b>DTS4334 - AU03000</b>
	Trägerfrequenz	<b>433.920 MHz</b>
	Ausgestrahlte Trägerfrequenz (E.R.P.)	<b>&lt;1 mW</b>
	Modulation	<b>Digital 00K (ON-OFF Keyng)</b>
	Entnahme	<b>10 mA</b>
	Betriebstemperatur	<b>-20°C + 55°C</b>

**Vielen Dank, dass Sie sich für Gi.Bi.Di. entschieden haben.**

**Gebrauch:** Beim Drücken und darauffolgenden Loslassen einer der Tasten wird auf dem zutreffenden Kanal der Code gesendet.

**Batterieaustausch:** Wenn die Sendungs-LED nur noch schwach leuchtet, muß die Speisebatterie ersetzt werden. Hierzu die Schale öffnen und vorsichtig mit einem Schraubenzieher mittlerer Größe beseitigen. Wenn die alte Batterie entfernt wurde, die neue (mod. CR2016; 2x3V) einsetzen und darauf achten, daß die Polung nicht verkehrt ist. Die Senderhülle wieder schließen und darauf achten, daß der Kreis nicht beschädigt wird.

**Learning-Codes:** position der Nähe des Radio-Empfänger und drücken Sie gleichzeitig für mindestens 6 s die Tasten 1 und 2 aus einem Sender bereits gespeichert. Dann drücken Sie die Taste **[Q]** des neuen Senders.

**Erlernung der Codes nur mit Empfänger AU02820 - AU02920/30:** gleichzeitige Betätigung der Tasten 1 und 2 eines sender bereits gespeichert und die LED wird den auf Sender einschalten, während auf Empfänger blinkt. Nach 10/15 s die LED auf Empfänger einschalten wird, Lichter stetig. Innerhalb von 2/3 s die Taste des für den Lernprozess vorgesehenen Empfängers drücken. Eine beliebige Taste des neuen Senders drücken; er wird gespeichert und die Standardkanäle werden zugeordnet.

**Wichtige Warnung:** Aufgrund der kleinen Maße des Produkts, oder einiger seiner Teile, könnte es verschluckt werden. Außerhalb der Reichweite von Kindern unter 3 Jahren aufbewahren.

**Gi.Bi.Di. S.r.l. erklärt,** dass das Produkt, auf das sich dieses Handbuch bezieht, den grundlegenden Ansprüchen der RICHTLINIE R&TTE 1999/5/EG entspricht. Die vollständige Erklärung steht auf der Internetseite [www.gibidi.com](http://www.gibidi.com) zur Verfügung.

Dieses Produkt wurde in Gi.Bi.Di. geprüft um die perfekte Entsprechung der merkmale an die geltende vorschriften zu prüfen.

Gi.Bi.Di. S.r.l. behält sich das recht vor, die technischen daten der produktentwicklung entsprechend ohne voranzeige abzuändern.

**ENTSORGUNG:** Gi.Bi.Di. S.r.l. empfiehlt, Kunststoffkomponenten dem Recycling zuzuführen und elektronische Komponenten in behördlich genehmigten Zentren zu entsorgen, um die Verschmutzung der Umwelt durch Schadstoffe zu verhindern.

<b>P</b>	Modelo	<b>DTS4334 - AU03000</b>
	Frequência portadora	<b>433.920 MHz</b>
	Portadora irradiada (E.R.P.)	<b>&lt;1 mW</b>
	Modulação	<b>Digital 00K (ON-OFF Keyng)</b>
	Absorção	<b>10 mA</b>
	Temperatura de serviço	<b>-20°C + 55°C</b>

**Obrigado por ter escolhido a Gi.Bi.Di.**

**Utilização:** Ao premir e libertar uma das teclas verificar-se-á a transmissão do código no canal respectivo.

**Substituição da bateria:** Quando a emissão de luz do LED de transmissão for fraca, é necessário substituir a bateria de alimentação. Para isso, abrir a caixa de revestimento e desmontá-la com cuidado, utilizando uma chave de parafusos de tamanho médio; deposi de extrair a bateria velha, colocar a bateria nova (mod. CR2016; 2x3V) prestando atenção para não inverter a polaridade. Fechar o invólucro do transmissor com cuidado para não danificar o circuito.

**Aprender códigos:** posicionado perto do rádio receptor e pressione simultaneamente por pelo menos 6 dos botões s 1 e 2 de um transmisor já armazenados. Em seguida, pressione o botão **[Q]** do novo transmisor

**Memorização dos códigos somente com receptor AU02820 - AU02920/30:** pressionar simultaneamente a tecla 1 e 2 do emissor já memorizado. A luz do led do emissor fica fixa enquanto que a do receptor pisca. Após 10/15 s a luz do receptor fica fixa. Dentro de 2/3s premir a tecla associada ao receptor que se deseja memorizar. Pressionar uma tecla qualquer do novo transmisor que será memorizado com a atribuição dos canais standard

**Aviso importante:** Devido à pequena dimensão do produto, existe o perigo da sua ingestão ou de ingestão de alguma peça componente. Manter fora do alcance das crianças de idade inferior a 36 meses.

**A Gi.Bi.Di. S.r.l. declara** que o produto referido neste manual está em conformidade com os requisitos essenciais da DIRECTIVA R&TTE 1999/5/CE. A declaração completa está disponível no site [www.gibidi.com](http://www.gibidi.com).

Este produto foi testado em Gi.Bi.Di. verificando a correspondência perfeita das características a normas vigentes. A Gi.Bi.Di. S.r.l. reserva-se o direito de modificar os dados técnicos sem pré-aviso em função de evolução do produto.

**ELIMINAÇÃO:** Gi.Bi.Di. aconselha a reciclar as componentes em plástico e a eliminar as componentes electrónicas em centros habilitados evitando desta forma poluir o ambiente com substâncias poluentes.

<b>NL</b>	Model	<b>DTS4334 - AU03000</b>
	Draaggolffrequentie	<b>433.920 MHz</b>
	Uitgestraalde draaggolf (E.R.P.)	<b>&lt;1 mW</b>
	Modulatie	<b>Digitaal 00K (ON-OFF Keyng)</b>
	Stroomopname	<b>10 mA</b>
	Bedrijfstemperatuur	<b>-20°C + 55°C</b>

**Dank u voor uw keuze van Gi.Bi.Di.**

**Gebruik:** Door het indrukken en vervolgens loslaten van één van de toetsen wordt de code naar het bijbehorende kanaal verzonden.

**Vervanging van de batterij:** Wanneer de transmissie-LED minder sterk gaat branden, moet de batterij worden vervangen. Maak hieroe de afdekking open en haal deze voorzichtig weg met een middelgrote schroevendraaier; verwijder de oude batterij en plaats de nieuwe (mod. CR2016; 2x3V), maar let erop dat de polariteiten niet worden omgedraaid. Sluit de afdekking van de zender, erop lettend dat u het circuit niet beschadigt.

**Aanleren codes:** druk gedurende minimum 6 seconden tegelijkertijd op drukknop kanaal 1 en vervolgens op een reeds aangeleerde zender terwijl deze zich in de omgeving van de ontvanger bevindt. Druk vervolgens op kanaal **[Q]** van de aan te leren zender.

**Inleren van codes alleen met ontvanger AU02820 - AU02920/30:** druk tegelijkertijd op de toetsen 1 en 2 van een reeds opgeleerde zender en de LED op de zender wordt ingeschakeld, terwijl dat op de ontvanger knippert. Na 10 à 15 seconden de LED op de ontvanger wordt ingeschakeld. Druk binnen 2 à 3 seconden op de toets gekoppeld aan de ontvanger die men wil laten leren. Druk op een willekeurige toets van de nieuwe zender die opgeslagen zal worden met de standaard toewijzing van de kanalen.

**Belangrijke waarschuwing:** Vanwege de geringe afmetingen zou het product of sommige onderdelen ervan kunnen worden ingeslikt. Hou het uit de buurt van kinderen van minder dan 36 maanden.

**Gi.Bi.Di. S.r.l. verklaart** dat het product waarop dit boekje betrekking heeft, voldoet aan de essentiële vereisten van de RICHTLIJN R&TTE 1999/5/EG.

De complete verklaring is beschikbaar op de site [www.gibidi.com](http://www.gibidi.com).

Dit product werd gekeurd in Gi.Bi.Di. Er werd nauwlettend gecontroleerd of de kenmerken van het product perfect overeenkomen met de geldige richtlijnen.

Gi.Bi.Di. S.r.l. behoudt zich het recht de technische gegevens te wijzigen zonder waarschuwing vooraf, als dat nodig is voor de evolutie van het product.

**VERWERKING:** Gi.Bi.Di. adviseert om de kunststof componenten te recycleren en de elektronische componenten af te voeren naar erkende inzamelpunten, om te voorkomen dat het milieu verontreinigd wordt door vervuilende stoffen.

<b>GR</b>	Τύπος	<b>DTS4334 - AU03000</b>
	Συχνότητα μεταφοράς	<b>433.920 MHz</b>
	Εκπομπή μεταφοράς (E.R.P.)	<b>&lt;1 mW</b>
	Διαμόρφωση	<b>Digitaal 00K (ON-OFF Keyng)</b>
	Ένταση	<b>10 mA</b>
	Θερμοκρασία λειτουργίας	<b>-20°C + 55°C</b>

**Ευχαριστούμε που επιλέξατε τα προϊόντα Gi.Bi.Di.**

**Χρήση:** Πατώντας ένα από τα κουμπιά ο κωδικός θα μεταβιβασθεί με το σχετικό κανάλι.

**Αλλαγή Μπαταρίας:** Όταν η ένταση από το λαμπάκι είναι χαμηλή τότε η μπαταρία πρέπει να αντικατασταθεί. Για να το κάνετε, ανοίξε προσεκτικά το κάλυμμα χρησιμιοιότητας ένα ίσο κασαβίδι. Αντικαστήστε την παλιά μπαταρία με μία καινούργια (τύπος CR2016; 2x3V), προσέχοντας την πολικότητα. Κλείστε το κάλυμμα χωρίς να τραυματίσετε την πλακέτα.

**Εκμάθηση κωδικών:** κοντά στο δέκτη ραδιοφώνου και πατήστε ταυτόχρονα για τουλάχιστον 6 κουμπιά είναι το 1 και 2 του πομπού που έχουν ήδη αποθηκευτεί. Στη συνέχεια, πατήστε το κουμπί **[Q]** του νέου πομπός.

**Εκμάθηση κωδικών μόνο με δέκτη AU02820 - AU02920/30:** ταυτόχρονο πάτημα των κωδικών 1 και 2 ενός πομπού ήδη αποθηκευμένου στο LED στο πομπού είναι αναμμένο στα, ενώ το LED στο δέκτη αναβοβλίνει. Μετά από 10/15 s το LED στο δέκτη είναι αναμμένο σταθερό. Εντός 2/3 s πατήστε το κουμπι που συσχετίζεται με το δέκτη που επιθυμείτε να θέσετε σε εκμάθηση. Πατήστε ένα οποιοδήποτε κουμπι του νέου πομπού που θα αποθηκευτεί με την αντιστοίχη των στάθμη καναλιών.

**Σημαντικά υπόδειξη:** Το τηλεεπιτήρηιο ο ρορισμένα μέρη του είναι μικροσκοπικά και μπορούν να καταπιωθούν. Μακριά από παιδιά που δεν έχουν συτηλρήσει το 3ο έτος τους.

Η εταιρία **Gi.Bi.Di. S.r.l. δηλώνει** ότι, τα προϊόντα στα οποία αναφέρεται αυτό το χειριδριο συμμορφώνονται πλήρως με τις ουσιαστικές απαιτήσεις της R&TTE DIRECTIVE 1999/5/EC. Ολόκληρη η δήλωση είναι διαθέσιμη στην ιστοσελίδα: [www.gibidi.com](http://www.gibidi.com).

Η εταιρία Gi.Bi.Di. S.r.l. έχει ελέγξει αυτό το προϊόν όσον αφορά την τέλεια προσαρμογή των χαρακτηριστικών του στην ισχύουσα νομοθεσία.

Η εταιρία Gi.Bi.Di. S.r.l. διατηρεί το δικαίωμα αλλαγής των τεχνικών προδιαγραφών χωρίς προειδοποίηση, όσον αφορά ανάπτυξη των προϊόντων της.

**ΔΙΑΘΕΣΗ:** Η Gi.Bi.Di. σας συμβουλεύει να ανακυκλώσετε τα πλαστικά εξαρτήματα και να διαθέσετε τα ηλεκτρονικά εξαρτήματα μετά την απαξίωσή τους, σε εξειδικευμένα κέντρα που υπάρχουν για τον σκοπό αυτό, συμβάλλοντας έτσι στην προστασία του περιβάλλοντος απο τις παρενέργειες της μόλυνσης.