

# SJ A871



## Installatie handleiding SuperJack SJ A871 Telefoonmodule

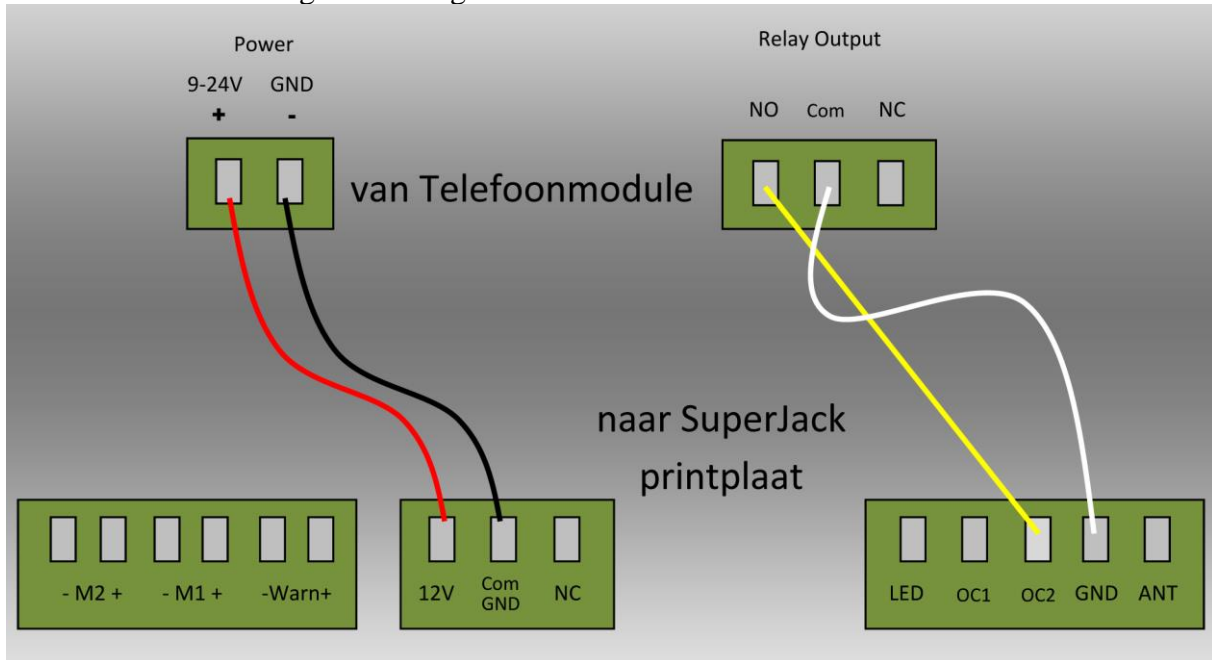


Haal de pincode van de meegeleverde simkaart af. Dit kunt u doen door de simkaart voorzichtig uit het houdertje te halen en deze in uw telefoon te plaatsen. Via het instellingen menu van uw telefoon kunt u nu de optie sim pincode verwijderen kiezen. Als u dit gedaan heeft haalt u de simkaart uit uw telefoon en stop deze direct weer terug in uw telefoon. De telefoon moet het nu direct doen zonder dus dat hij eerst om een pincode voor de simkaart vraagt. Doet hij dit wel dan moet u de pincode nogmaals proberen te verwijderen.

Wilt u nu met de kaart nog in de telefoon 1 telefoongesprek voeren naar een ander nummer. Het gesprek hoeft maar 2 seconden te duren. Als u dit gedaan heeft kunt u de simkaart voor 12 maanden gebruiken. Binnen 12 maanden moet u opnieuw 1 gesprek voeren om de kaart weer met een jaar te verlengen. U kunt de simkaart weer in uw telefoon doen en 1 gesprek voeren. (dit is noodzakelijk omdat de telecom providers simkaarten blokkeren die een jaar ongebruikt zijn. De simkaart in uw Telefoonmodule ontvangt alleen maar gesprekken en wordt dus niet gebruikt)

Haal de simkaart nu uit de telefoon en doe hem voorzichtig terug in het grotere pas stukje. Achterop de telefoonmodule ziet u een klepje met schroefje. U kunt de simkaart nu achter dit klepje plaatsen met de juiste kant naar voren. Nadat de module van stroom is voorzien zal het rode ledje op de telefoonmodule gaan knipperen om aan te geven dat er verbinding is..

Sluit de module vervolgens als volgt aan:



Stroom:

12 of 24 V via de 12V en GND aansluiting op de printplaat van uw SuperJack. U kunt de module ook stroom geven via de meegeleverde adapter als uw printplaat geen 12 of 24V uitgang heeft.

Bij de SuperJack SW101 / 201 / 501/ 6010:

Verbind de NO aansluiting van de module met de OC2 aansluiting op de printplaat van uw SuperJack en verbind de Com aansluiting van de module met de GND aansluiting naast de OC2 aansluiting op de printplaat van uw SuperJack. (zie schema)

Bij de SuperJack SL401 gebruikt u aansluiting STR en GND.

Bij andere merken dan SuperJack gebruikt u de drukknop aansluiting op de printplaat van het betreffende merk.

Bij deze uitleg nemen wij als voorbeeld dat het nummer van de simkaart is: 06-55558888. In uw geval past u dit nummer aan naar het nummer van de simkaart in uw telefoonmodule.

Bij de volgende stappen moeten er enkele sms berichten verstuurd worden naar dit nummer. Let hierbij op hoofdletters en het # teken.

- 1) Stuur nu een sms bericht vanuit uw telefoon naar het nummer van de simkaart:  
**1234TEL0031655558888#**

U krijgt als antwoord: "Set Success".

- 2) Antwoord dit bericht met: **1234GOT000#**

U krijgt als antwoord: "Relay ON 0,5 seconds after authorized phone call in"

- 3) Sms vervolgens: **1234GON##** waarna u als antwoord krijgt: "Relay On will not return SMS"

- 4) Sms vervolgens: **1234GOFF##** waarna u als antwoord krijgt: “Relay OFF will not return SMS”

(let op ## anders gebeurt er niets)

- 5) Iedere beller toegang geven. Iedereen die het nummer van de simkaart belt zal de SuperJack bedienen:

Sms het bericht: **1234ALL#** naar het nummer van de simkaart.

- 6) Alleen geselecteerde nummers mogen de SuperJack kunnen bedienen:

SMS het bericht: **1234AUT#** naar het nummer van de simkaart.

Stel u wilt nummer 06-77779999 toestemming geven om de SuperJack te bedienen:

Sms dan naar de simkaart in de module: **1234A002#003167779999#**.

Telefoonnummer 06-77779999 is nu op plaats 2 vastgelegd. Voor een volgend nummer maakt u van de 002 een 003 enz. U kunt tot 200 nummers toevoegen. Indien gewenst kan plaats 002 overschreven worden door een ander nummer. Hierdoor kan nummer 06-77779999 de SuperJack niet meer bedienen.

Houd voor uw eigen referentie een lijst bij van ingevoerde nummers.

Als u later wilt wisselen van “alle nummers” naar “alleen geselecteerde nummers” en andersom sms dan alnog **1234ALL#** of **1234AUT#** en voer de gewenste nummers in.

- 7) Password wijzigen.

Als u het standaard password 1234 wilt wijzigen naar bijvoorbeeld 6666:

Sms dan naar het nummer van de simkaart: “**1234P6666**”. U krijgt als antwoord:

“Password changed to 6666”.

- 8) RESET

Als u het password veranderd heeft en niet meer weet kunt u het terugzetten naar 1234: Haal de stroom van de module af. Druk vervolgens op het knopje in het simkaart vakje en terwijl u het knopje ingedrukt houdt doet u de stroom er weer op. Hou het knopje nog ca 6 seconden ingedrukt. Daarna is het wachtwoord terug gezet naar 1234. De ingevoerde telefoonnummers blijven bewaard.

Plaats de module in de controlbox van de SuperJack of in een andere waterdichte box. In ieder geval niet aan regen en water bloot stellen.